

**ДВНЗ «ПРИДНІПРОВСЬКА ДЕРЖАВНА АКАДЕМІЯ БУДІВНИЦТВА  
ТА АРХІТЕКТУРИ»**

ЗАТВЕРДЖЕНО

Вченою радою ДВНЗ «Придніпровська  
державна академія будівництва та  
архітектури»

протокол № 01 від «01» вересня 2020 року

Голова Вченої ради ДВНЗ ПДАБА, ректор



М. В. Савицький

**ОСВІТНЬО-ПРОФЕСІЙНА ПРОГРАМА  
«Автомобільний транспорт»**

**СВО ПДАБА – 274мп-2020**

**ГАЛУЗЬ ЗНАНЬ**

**27 – ТРАНСПОРТ**

**СПЕЦІАЛЬНІСТЬ**

**274 – АВТОМОБІЛЬНИЙ ТРАНСПОРТ**

**РІВЕНЬ ВИЩОЇ ОСВІТИ**

**ДРУГИЙ (МАГІСТЕРСЬКИЙ) РІВЕНЬ**

**ЗМІСТ**

Передмова .....	3
Основні терміни та їх визначення (Тезаурус) .....	4
I. Вступ .....	6
II. Загальна інформація .....	7
III. Характеристика освітньо-професійної програми .....	8
IV. Перелік компетентностей випускника .....	10
V. Зміст підготовки здобувачів вищої освіти, сформульований у термінах результатів навчання .....	12
VI. Форми атестації здобувачів вищої освіти .....	14
VII. Система внутрішнього забезпечення якості вищої освіти .....	16
VIII. Перелік компонентів освітньої програми та їх логічна послідовність ....	19
Перелік нормативних документів .....	27

## ПЕРЕДМОВА

### РОЗРОБНИКИ:

**Лиходій Олександр Сергійович**, кандидат технічних наук, завідувач кафедри експлуатації та ремонту машин (гарант освітньої програми);

**Заренбін Володимир Георгійович**, доктор технічних наук, професор кафедри експлуатації та ремонту машин;

**Колеснікова Тетяна Миколаївна**, кандидат технічних наук, доцент, доцент кафедри експлуатації та ремонту машин;

**Макуха Олег Володимирович**, начальник центру перевезення пошти Дніпропетровської дирекції АТ «Укрпошта» (голова екзаменаційної комісії спеціальності 274 «Автомобільний транспорт»);

**Підгорний Максим Сергійович**, здобувач вищої освіти ступеня магістра за освітньо-професійною програмою «Автомобільний транспорт».

### ОБГОВОРЕНО ТА СХВАЛЕНО:

на засіданні кафедри експлуатації та ремонту машин від «26» серпня 2020 р., протокол № 1;

на засіданні навчально-методичної ради факультету інформаційних технологій та механічної інженерії «27» серпня 2020 р., протокол № 1.

### ВВЕДЕНО В ДІЮ

з «01» вересня 2020 р. наказом від «01» вересня 2020 р. № 174.

## ОСНОВНІ ТЕРМІНИ ТА ЇХ ВИЗНАЧЕННЯ (ТЕЗАУРУС)

**Вища освіта** – сукупність систематизованих знань, умінь і практичних навичок, способів мислення, професійних, світоглядних і громадянських якостей, морально-етичних цінностей, інших компетентностей, здобутих у закладі вищої освіти (науковій установі) у відповідній галузі знань за певною кваліфікацією на рівнях вищої освіти, що за складністю є вищими, ніж рівень повної загальної середньої освіти.

**Якість вищої освіти** – відповідність умов провадження освітньої діяльності та результатів навчання вимогам законодавства та стандартам вищої освіти, професійним та/або міжнародним стандартам (за наявності), а також потребам заінтересованих сторін і суспільства, що забезпечується шляхом здійснення процедур внутрішнього та зовнішнього забезпечення якості.

**Стандарт вищої освіти** – це сукупність вимог до освітніх програм вищої освіти, які є спільними для всіх освітніх програм у межах певного рівня вищої освіти та спеціальності.

**Галузь знань** – гармонізована з Міжнародною стандартною класифікацією освіти широка предметна область освіти і науки, що включає групу споріднених спеціальностей.

**Спеціальність** – гармонізована з Міжнародною стандартною класифікацією освіти предметна область освіти і науки, яка об'єднує споріднені освітні програми, що передбачають спільні вимоги до компетентностей і результатів навчання випускників.

**Кваліфікація** – офіційний результат оцінювання і визнання, який отримано, коли уповноважена установа встановила, що особа досягла компетентностей (результатів навчання) відповідно до стандартів вищої освіти, що засвідчується відповідним документом про вищу освіту.

- освітня кваліфікація – кваліфікація, що присуджується в освітній системі на основі освітніх стандартів;
- кваліфікація професійна – кваліфікація, яка надається на основі професійних стандартів, що діють у сфері праці, і відображає здатність особи виконувати завдання та обов'язки за певним видом професійної діяльності. Професійна кваліфікація надається переважно роботодавцями або спільно з ними.

### **Дескриптори Національної рамки кваліфікацій:**

- автономність і відповідальність – здатність самостійно виконувати завдання, розв'язувати задачі і проблеми та відповідати за результати своєї діяльності;
- знання – осмислена та засвоєна суб'єктом наукова інформація, що є основою його усвідомленої, цілеспрямованої діяльності; знання поділяються на емпіричні (фактологічні) і теоретичні (концептуальні, методологічні);
- комунікація – взаємозв'язок суб'єктів з метою передавання інформації, узгодження дій, спільної діяльності;
- уміння – здатність застосовувати знання для виконання завдань та розв'язання задач і проблем; уміння поділяються на когнітивні (інтелектуально-творчі) та практичні (на основі майстерності з використанням методів, матеріалів, інструкцій та інструментів).

**Європейська кредитна трансферно-накопичувальна система (ЄКТС)** – система трансферу і накопичення кредитів, що використовується в Європейському просторі вищої освіти з метою надання, визнання, підтвердження кваліфікацій та освітніх компонентів і сприяє академічній мобільності здобувачів вищої освіти. Система ґрунтується на визначенні навчального навантаження здобувача вищої освіти, необхідного для досягнення визначених результатів навчання, та обліковується у

кредитах ЄКТС.

**Кредит Європейської кредитної трансферно-накопичувальної системи (далі – кредит ЄКТС)** – одиниця вимірювання обсягу навчального навантаження здобувача вищої освіти, необхідного для досягнення визначених (очікуваних) результатів навчання. Обсяг одного кредиту ЄКТС становить 30 годин. Навантаження одного навчального року за денною формою навчання становить, як правило, 60 кредитів ЄКТС.

**Освітня (освітньо-професійна, освітньо-наукова чи освітньо-творча) програма** – єдиний комплекс освітніх компонентів (навчальних дисциплін, індивідуальних завдань, практик, контрольних заходів тощо), спрямованих на досягнення передбачених такою програмою результатів навчання, що дає право на отримання визначеної освітньої або освітньої та професійної (професійних) кваліфікації (кваліфікацій). Освітня програма може визначати єдину в її межах спеціалізацію або не передбачати спеціалізації.

**Компетентність** – здатність особи успішно соціалізуватися, навчатися, провадити професійну діяльність, яка виникає на основі динамічної комбінації знань, умінь, навичок, способів мислення, поглядів, цінностей, інших особистих якостей.

**Інтегральна компетентність** – узагальнений опис кваліфікаційного рівня, який виражає основні компетентнісні характеристики рівня щодо навчання та/або професійної діяльності.

**Загальні компетентності** – універсальні компетентності, що не залежать від предметної області, але важливі для успішної подальшої професійної та соціальної діяльності здобувача в різних галузях та для його особистісного розвитку.

**Спеціальні (фахові, предметні) компетентності** – компетентності, що залежать від предметної області, та є важливими для успішної професійної діяльності за певною спеціальністю.

**Результати навчання** – знання, уміння, навички, способи мислення, погляди, цінності, інші особисті якості, які можна ідентифікувати, спланувати, оцінити і виміряти та які особа здатна продемонструвати після завершення освітньої програми (програми результати навчання) або окремих освітніх компонентів

**Атестація** – це встановлення відповідності результатів навчання (наукової роботи) здобувачів вищої освіти вимогам освітньої (наукової) програми та/або вимогам програми єдиного державного кваліфікаційного іспиту.

**Кваліфікаційна робота** – це вид підсумкової атестації, що може передбачатись на завершальному етапі здобуття певного рівня вищої освіти для встановлення відповідності набутих здобувачами результатів навчання (компетентностей) вимогам стандартів вищої освіти. Форми кваліфікаційної роботи включають (не обмежуючись зазначеним): дипломну роботу, дисертаційне дослідження, публічну демонстрацію (захист), сукупність наукових статей, комбінацію різних форм вище зазначеного тощо.

## I. Вступ

Освітня програма використовується під час:

- акредитації освітньо-професійної програми;
- складання навчальних планів та робочих навчальних планів;
- формування робочих програм навчальних дисциплін, практик, силабусів, індивідуальних завдань;
- формування індивідуальних навчальних планів студентів;
- розроблення засобів діагностики якості вищої освіти;
- атестації здобувачів вищої освіти;
- зовнішнього контролю якості підготовки фахівців.

Користувачі освітньої програми:

- абітурієнти;
- здобувачі вищої освіти, які навчаються в ДВНЗ ПДАБА;
- науково-педагогічні працівники, які здійснюють підготовку фахівців за другим (магістерським) рівнем вищої освіти спеціальності 274 «Автомобільний транспорт»;
- екзаменаційна комісія зі спеціальності 274 «Автомобільний транспорт»;
- роботодавці в сфері автомобільного транспорту.

Освітня програма поширюється на кафедрах академії, які беруть участь у підготовці фахівців ступеня магістра за спеціальністю 274 «Автомобільний транспорт».

### **Позначення, що використовуються в освітньо-професійній програмі**

НРК – Національна рамка кваліфікацій;

З – знання;

У – уміння професійні;

К – комунікація;

АВ – автономія та відповідальність;

ІК – інтегральні компетентності;

ЗК – загальні компетентності;

ПК – професійні компетентності;

РН – результати навчання;

ЗН – нормативні компоненти циклу загальної підготовки;

ПН – нормативні компоненти циклу професійної підготовки;

ЗВ – варіативні компоненти циклу загальної підготовки;

ПВ – варіативні компоненти циклу професійної підготовки.

## II. Загальна інформація

<b>Офіційна назва освітньої програми</b>	Автомобільний транспорт
<b>Рівень вищої освіти</b>	Другий (магістерський) рівень
<b>Ступінь вищої освіти</b>	Магістр
<b>Галузь знань</b>	27 «Транспорт»
<b>Спеціальність</b>	274 «Автомобільний транспорт»
<b>Наявність акредитації</b>	Сертифікат щодо акредитації освітньої програми № 99, виданий Національним агентством із забезпечення якості вищої освіти, строк дії до 23.12.2024 р.
<b>Обмеження щодо форм навчання</b>	Немає
<b>Освітня кваліфікація</b>	Магістр з автомобільного транспорту
<b>Кваліфікація в дипломі</b>	Ступінь вищої освіти – магістр Спеціальність – 274 «Автомобільний транспорт» Освітньо-професійна програма – «Автомобільний транспорт»
<b>Професійна кваліфікація</b>	Не присвоюється
<b>Тип диплому та обсяг робіт</b>	Одиничний
<b>Термін навчання</b>	1 рік 4 місяці
<b>Обсяг кредитів ЄКТС</b>	90
<b>Цикл/рівень</b>	НРК України – 7 рівень; FQ-EHEA – другий цикл; EQF-LLL – 7 рівень
<b>Мова викладання</b>	Українська
<b>Передумови</b>	Наявність ступеня бакалавра
<b>Академічні права випускників</b>	Можливість навчання впродовж життя, розвиваючись та самовдосконалюючись в професійній, науковій сферах діяльності споріднених спеціальностей а також спеціальностей інших галузей знань: - продовження освіти й отримання третього (освітньо-наукового) рівня вищої освіти; - отримувати дослідницькі гранти та стипендії, що містять додаткові наукові та освітні компоненти.
<b>Мета освітньої програми</b>	

Забезпечити підготовку конкурентоспроможних кваліфікованих керівників структурних підрозділів підприємств технічного сервісу колісних транспортних засобів або автотранспортних підприємств, та науково-педагогічних працівників закладів вищої освіти, здатних до розв'язання комплексних наукових проблем та виконання дослідницько-інноваційної діяльності в автомобільній сфері.

#### Цілі освітньої програми

- формувати компетентностей зі спеціальності 274 «Автомобільний транспорт», необхідних для керування структурними підрозділами підприємств технічного сервісу колісних транспортних засобів або автотранспортних підприємств, враховуючи дотримання демократичних, патріотичних та духовних цінностей;
- інтегрувати навчання, науково-дослідницьку роботу, інноваційну та виробничу діяльність в процесі підготовки висококваліфікованого керівника структурними підрозділами підприємств технічного сервісу колісних транспортних засобів або автотранспортних підприємств;
- забезпечити незалежну та об'єктивну оцінку результатів навчання та набутої кваліфікації;
- забезпечити відповідність змісту навчання потребам ринку праці і перспективам регіонального розвитку транспортної галузі;
- створити умови для реалізації концепції «Навчання впродовж життя»;
- забезпечити умови для самореалізації особистості;
- здійснювати освітній процес на принципах академічної доброчесності та прозорості;
- забезпечити високу якість освітнього процесу відповідно до стандартів вищої освіти.

### III. Характеристика освітньо-професійної програми

<p><b>Опис предметної області</b></p>	<p><i>Об'єктом вивчення</i> є наукові основи організації технічної експлуатації, технології та обладнання автомобільного транспорту.</p> <p><i>Цілі навчання:</i> підготовка фахівців, здатних розробляти і використовувати сучасні технології зі створення, експлуатації та ремонту об'єктів автомобільного транспорту, їх окремих агрегатів, систем і деталей.</p> <p><i>Теоретичний зміст предметної області:</i> теорія процесів виробництва, експлуатації та ремонту об'єктів автомобільного транспорту.</p> <p><i>Методи, методики та технології:</i> методи збирання, обробки, інтерпретації результатів досліджень та моделювання процесів у сфері автомобільного транспорту; методики та технології науково-виробничої, проектної, організаційної та управлінської діяльності.</p> <p><i>Інструменти та обладнання:</i> експериментально-вимірювальні, технічні засоби, технологічне обладнання, програмне забезпечення та нормативна документація.</p>
<p><b>Фокус освітньої програми</b></p>	<p>Акцент щодо набуття необхідних навичок для розв'язання складних інженерно-технічних та науково-дослідних задач під час професійної діяльності в сфері автомобільного транспорту при створенні, експлуатації та ремонті об'єктів автомобільного транспорту, їх окремих агрегатів, систем і деталей.</p>



	<p>Ключові слова: автомобільний транспорт, мехатронні системи, техніко-експлуатаційні показники, технічна експлуатація, підприємство технічного сервісу, логістична діяльність.</p>
<p><b>Працевлаштування випускників</b></p>	<p>Посади згідно з класифікатором професій ДК 003:2010:</p> <p>1210.1 Керівники підприємств, установ, організацій:</p> <ul style="list-style-type: none"> <li>- директор (начальник, інший керівник) автотранспортного підприємства;</li> <li>- директор (начальник, інший керівник) транспортно-експедиторського підприємства;</li> <li>- заступник директора (начальника, іншого керівника) автотранспортного підприємства з експлуатації.</li> </ul> <p>1222.2 Начальник відділу технічного контролю підприємства технічного сервісу колісних транспортних засобів.</p> <p>1226.1 Головний інженер автотранспортного підприємства.</p> <p>1226.2 Начальник відділу (на транспорті):</p> <ul style="list-style-type: none"> <li>- начальник відділу гарантійного ремонту (обслуговування) колісних транспортних засобів;</li> <li>- начальник відділу паливно-енергетичних ресурсів;</li> <li>- начальник відділу технічного автотранспортного підприємства.</li> </ul> <p>1249.2 Мехатронік з технічного обслуговування і ремонту колісних транспортних засобів.</p> <p>1443 Менеджер (управитель) на автомобільному транспорті з технічного сервісу колісних транспортних засобів.</p> <p>1475.4 Менеджер (управитель) з логістики підприємства технічного сервісу колісних транспортних засобів.</p> <p>2145.2 Інженери-механіки.</p> <ul style="list-style-type: none"> <li>- інженер-конструктор (механіка);</li> <li>- інженер-технолог (механіка).</li> </ul> <p>Робітник певної кваліфікації, крім робіт, які містить кваліфікаційна характеристика, повинен мати знання та навички для виконання всіх робіт, передбачених кваліфікаційними характеристиками робітників нижчої кваліфікації цієї ж професії.</p>
<p><b>Особливості програми</b></p>	<p>Підготовка висококваліфікованих працівників для роботи в галузі 27 «Транспорт», враховуючи потреби транспортної інфраструктури Дніпропетровської області, а також, будівельних організацій регіону на предмет забезпечення їх технічно справними колісними транспортними засобами для виконання будівельних та інших робіт, а також, у спрямуванні до співпраці із науково-дослідними та освітніми закладами України, бізнес-сектором, закордонними науковцями.</p>
<p><b>Викладання та навчання</b></p>	<p>Студентоцентрикований підхід до викладання та навчання, який передбачає:</p> <ul style="list-style-type: none"> <li>- заохочення здобувачів вищої освіти до ролі автономних і відповідальних суб'єктів освітнього процесу;</li> <li>- створення освітнього середовища, орієнтованого на задоволення потреб та інтересів здобувачів вищої освіти, зокрема надання можливостей для формування індивідуальної освітньої траєкторії;</li> </ul>

	<p>- побудову освітнього процесу на засадах взаємної поваги і партнерства між учасниками освітнього процесу.</p> <p>Студентоцентроване навчання, технологія проблемного і диференційованого навчання, технологія інтенсифікації та індивідуалізації навчання, інформаційна технологія, технологія розвивального навчання, кредитно-трансферна система організації навчання, самонавчання, навчання на основі досліджень.</p>
<b>Академічна мобільність</b>	
<b>Міжнародна та національна кредитна мобільність</b>	<p>Досягнуто домовленості про співпрацю, підготовлено та подано заявки на гранти Європейського союзу для міжнародного академічного обміну студентами й науковцями за програмою Erasmus+ KA 107 (Міжнародна кредитна мобільність); із Кільським університетом (Великобританія); Університетом Ля Рошель; Орлеанським університетом; Ле Манським університетом (Франція); Фрайберзькою гірничою академією (Німеччина); Університетом західної Аттики (Греція); Лодзинським технічним університетом (Польща); Будапештським університетом технологій та економіки (Угорщина); Ризьким технічним університетом (Латвія); Словацьким технологічним університетом у Братиславі (Словаччина).</p>

#### IV. Перелік компетентностей випускника

<b>Інтегральна компетентність</b>	<p>Здатність розв'язувати складні комплексні завдання та проблеми під час професійної діяльності у сфері автомобільного транспорту, що передбачає проведення досліджень та/або здійснення інновацій, враховуючи комплексність та невизначеність умов.</p>
<b>Загальні компетентності</b>	<p><b>ЗК1.</b> Здатність до проведення досліджень на відповідному рівні.</p> <p><b>ЗК2.</b> Здатність до пошуку, обробки та аналізу інформації з різних джерел за допомогою сучасних інформаційних та комунікаційних технологій.</p> <p><b>ЗК3.</b> Здатність бути критичним і самокритичним.</p> <p><b>ЗК4.</b> Навички міжособистісної взаємодії.</p> <p><b>ЗК5.</b> Здатність працювати в міжнародному контексті.</p> <p><b>ЗК6.</b> Здатність виявляти ініціативу та підприємливість.</p> <p><b>ЗК7.</b> Здатність визначати економічні показники та забезпечувати якість виконання робіт при розробці та реалізації комплексних дій та проектів з дотриманням умов праці, положень цивільного захисту та охорони навколишнього середовища.</p> <p><b>ЗК8.</b> Здатність до виконання дослідницької роботи з елементами наукової новизни.</p> <p><b>ЗК9.</b> Здатність вільно володіти іноземною мовою як засобом професійного спілкування, інструментом підвищення свого професійного, наукового та особистісного рівня.</p> <p><b>ЗК10.</b> Здатність застосовувати навички публічних ділових і</p>

<b>Спеціальні (фахові, предметні) компетентності</b>	<p>наукових комунікацій з використанням інформаційних технологій задля вирішення поставлених завдань.</p> <p><b>ПК1.</b> Вміння застосовувати системний підхід до вирішення інженерних проблем на основі досліджень в рамках спеціалізації.</p> <p><b>ПК2.</b> Здатність розуміти потреби користувачів і клієнтів, та важливість таких питань, як естетика, в процесі проектування у сфері автомобільного транспорту.</p> <p><b>ПК3.</b> Здатність розуміти і враховувати соціальні, екологічні, етичні, економічні та комерційні міркування, що впливають на реалізацію технічних рішень на автомобільному транспорті.</p> <p><b>ПК4.</b> Здатність демонструвати розуміння ширшого міждисциплінарного інженерного контексту і його основних принципів при вирішенні наукових та виробничих проблем у сфері автомобільного транспорту.</p> <p><b>ПК5.</b> Здатність демонструвати розуміння правових рамок, що мають відношення до функціонування об'єктів автомобільного транспорту України, зокрема питання персоналу, здоров'я, безпеки і ризику (у тому числі екологічного ризику).</p> <p><b>ПК6.</b> Здатність демонструвати широке розуміння проблем якості процесів та об'єктів автомобільного транспорту.</p> <p><b>ПК7.</b> Вміння досліджувати, аналізувати та вдосконалювати технологічні процеси автомобільного транспорту.</p> <p><b>ПК8.</b> Вміння виявляти об'єкти автомобільного транспорту для вдосконалення техніки та технологій.</p> <p><b>ПК9.</b> Вміння науково обґрунтовувати вибір матеріалів, обладнання та заходів для реалізації новітніх технологій на автомобільному транспорті.</p> <p><b>ПК10.</b> Вміння грамотно здійснювати аналіз і синтез при вивченні технічних систем об'єктів автомобільного транспорту.</p> <p><b>ПК11.</b> Вміння вибирати та застосовувати на практиці методи дослідження, планування і проводити необхідні експерименти, інтерпретувати результати і робити висновки щодо оптимальності рішень, що приймаються у сфері виробництва, експлуатації та ремонту об'єктів автомобільного транспорту.</p> <p><b>ПК12.</b> Спроможність спілкуватись в сфері автомобілебудування, технологічної та технічної безпеки, сучасних технологій, інтелектуальних транспортних систем в діалоговому режимі в різномовному середовищі.</p> <p><b>ПК13.</b> Здатність модернізації або розробки нових методів технічного обслуговування автомобілів.</p> <p><b>ПК14.</b> Здатність застосовувати комп'ютерну діагностику і контрольну-вимірювальну апаратуру для контролю якості виготовлення та об'єктивного оцінювання поточного технічного стану сучасного автомобіля.</p>
--	--

**V. Зміст підготовки здобувачів вищої освіти, сформульований у термінах результатів навчання**

<p><b>Результати навчання</b></p>	<p><b>РН1.</b> Вміти ставити, досліджувати, аналізувати і розв'язувати складні інженерні завдання і проблеми у сфері автомобільного транспорту, що потребує оновлення та інтеграції знань, у тому числі в умовах неповної/недостатньої інформації та суперечливих вимог.</p> <p><b>РН2.</b> Вміти проводити дослідницьку та/або інноваційну діяльність у створенні, експлуатації та ремонті об'єктів автомобільного транспорту.</p> <p><b>РН3.</b> Вміти критично осмислювати проблеми у галузі автомобільного транспорту, у тому числі на межі із суміжними галузями, інженерними науками, фізикою, екологією, економікою.</p> <p><b>РН4.</b> Вміти зрозуміло і недвозначно доносити власні висновки з проблем створення, експлуатації та ремонту об'єктів автомобільного транспорту, а також знання та пояснення, що їх обґрунтовують, до фахівців і нефахівців, зокрема до осіб, які навчаються.</p> <p><b>РН5.</b> Знати і володіти іноземною мовою під час здійснення професійної діяльності в галузі автомобільного транспорту.</p> <p><b>РН6.</b> Вміти пропонувати нові технічні рішення і застосовувати нові технології.</p> <p><b>РН7.</b> Вміти застосовувати у професійній діяльності існуючі універсальні і спеціалізовані системи управління життєвим циклом (PLM), автоматизованого проектування (CAD), виробництва (CAM) та інженерних досліджень (CAE).</p> <p><b>РН8.</b> Вміти вільно користуватися сучасними методами збору, обробки та інтерпретації науково-технічної інформації для підготовки проектних та аналітичних рішень, експертних висновків та рекомендацій.</p> <p><b>РН9.</b> Вміти розробляти і впроваджувати енергозберігаючі технології.</p> <p><b>РН10.</b> Вміти обирати і застосовувати необхідне устаткування, інструменти та методи для вирішення інженерних задач, пов'язаних з професійною діяльністю.</p> <p><b>РН11.</b> Вміти знаходити оптимальні рішення при створенні продукції автомобільного транспорту з урахуванням вимог якості, надійності, енергоефективності, безпеки життєдіяльності, вартості та строків виконання.</p> <p><b>РН12.</b> Вміти розраховувати характеристики об'єктів автомобільного транспорту.</p> <p><b>РН13.</b> Вміти демонструвати здатність здійснювати часткове або повне управління комплексною інженерною діяльністю у сфері автомобільного транспорту.</p> <p><b>РН14.</b> Вміти демонструвати здатність до подальшого навчання у сфері автомобільного транспорту, інженерії та суміжних галузей знань, яке значною мірою є автономним та самостійним.</p>
-----------------------------------	---

- PH15.** Вміти обирати необхідні методи та засоби досліджень, розробляти та аналізувати фізичні, математичні та комп'ютерні моделі об'єктів дослідження, що стосуються створення, експлуатації та ремонту об'єктів автомобільного транспорту.
- PH16.** Вміти передавати свої знання, рішення і підгрунття їх прийняття фахівцям і неспеціалістам в ясній і однозначній формі, представляти підсумки виконаної роботи у вигляді звітів, рефератів, наукових статей, доповідей і заявок на винаходи, які оформлені згідно з установленими вимогами.
- PH17.** Вміти керувати технологічними процесами у відповідності з посадовими обов'язками, забезпечувати технічну безпеку виробництва в сфері своєї професійної діяльності.
- PH18.** Вміти проводити техніко-економічні розрахунки, порівняння та обґрунтування процесів проектування, конструювання, виробництва, ремонту, реновації, експлуатації об'єктів автомобільного транспорту
- PH19.** Вміти вирішувати складні задачі і проблеми, що пов'язані з технологією проектування, конструювання, виробництва, ремонтом, реновацією, експлуатацією об'єктів автомобільного транспорту відповідно до спеціалізації.
- PH20.** Вміти демонструвати здатність визначати ризики, забезпечувати особисту безпеку та безпеку інших людей у сфері професійної діяльності.
- PH21.** Знати, розуміти, застосовувати методологію та методики проведення наукових досліджень та інтерпретації їх результатів.
- PH22.** Знати і розуміти особливості та можливості сучасних інформаційних технологій та їх застосування у наукових дослідженнях.
- PH23.** Знати і розуміти основи охорони прав інтелектуальної власності.
- PH24.** Знати і розуміти основи цивільного захисту населення.
- PH25.** Знати та розуміти основні поняття і закони планування наукових досліджень в галузі автомобільного транспорту.
- PH26.** Знати сучасні уявлення динамічних процесів руху елементів приводів, механізмів, металоконструкції і гнучких елементів автомобільного транспорту, обґрунтувати метод їх синтезу або оптимізації конструктивних та робочих параметрів.
- PH27.** Знати фундаментальні розділи математики в обсязі, необхідному для володіння математичним апаратом, здатність використовувати математичні методи при моделюванні технічних систем.
- PH28.** Знати принципи функціонування та володіти сучасними мікропроцесорними засобами, розуміти принципи і сфери застосування мікропроцесорної техніки в галузі автомобільного транспорту.

## VI. Форми атестації здобувачів вищої освіти

<b>Форми атестації здобувачів вищої освіти</b>	Атестація випускників освітньої програми за спеціальністю 274 «Автомобільний транспорт» здійснюється у формі публічного захисту кваліфікаційної роботи
<b>Вимоги до кваліфікаційної роботи</b>	<p>Кваліфікаційна робота передбачає самостійне розв'язання комплексних проблем у сфері автомобільного транспорту, що супроводжується проведенням досліджень та/або застосуванням інноваційних підходів для встановлення відповідності отриманих здобувачами вищої освіти результатів навчання (компетентностей) вимогам освітньої програми. Вона є кваліфікаційним документом, на підставі якого екзаменаційна комісія визначає рівень теоретичної підготовки випускника, його готовність до самостійної роботи за фахом і приймає рішення щодо присвоєння відповідної кваліфікації та видачу диплому. Кваліфікаційна робота може бути виконана у формі дипломного проекту.</p> <p>Науково-практичну інформацію в роботі потрібно викладати у повному обсязі, обов'язково розкриваючи хід та результати досліджень з детальним описом методики дослідження. Повнота наукової інформації повинна відбиватися у деталізованому фактичному матеріалі з обґрунтуваннями, гіпотезами, теоретичними узагальненнями. Матеріали роботи мають містити конкретні чітко сформульовані рекомендації, спрямовані на удосконалення об'єкта дослідження. Виклад матеріалу підпорядковують одній провідній ідеї, чітко визначеній автором.</p> <p>Кваліфікаційна робота підлягає перевірці на плагіат та має бути оприлюднена у репозитарії академії.</p> <p>Оприлюднення кваліфікаційних робіт, що містять інформацію з обмеженим доступом, здійснювати у відповідності до вимог чинного законодавства.</p>
<b>Вимоги до публічного захисту</b>	<p>Захист кваліфікаційної роботи відбувається у вигляді доповіді студента державною мовою за присутності не менше половини членів екзаменаційної комісії, та обов'язкової присутності голови екзаменаційної комісії.</p> <p>Доповідь має супроводжуватись демонстрацією графічної частини у вигляді презентації з роздатковим матеріалом.</p> <p>Захист кваліфікаційної роботи проходить на відкритих засіданнях екзаменаційної комісії. Порядок засідання екзаменаційної комісії та графік захисту затверджується наказом по академії і заздалегідь повідомляється здобувачам вищої освіти. Погодження про допуск до захисту має бути оформлений підписами керівника роботи, нормоконтролера, завідувача кафедри (у разі позитивного результату проходження попереднього захисту кваліфікаційної роботи), мати довідку перевірки на академічний плагіат та рецензію.</p> <p>За день до захисту здобувач вищої освіти повинен здати відповідальному секретарю екзаменаційної комісії такі</p>

документи: залікову книжку; зброшурованого варіанту пояснювальної записки; скріпленого та підписаного варіанту презентаційного матеріалу (додатково скріплені копії презентаційного матеріалу у кількості, що відповідає кількості членів ЕК); подання, бланк нормоконтролю, довідку перевірки на академічний плагіат та рецензію.

Тривалість захисту зазвичай встановлюється до 30 хвилин. Тривалість доповіді студента – 8-10 хвилин. В процесі доповіді студент повинен використовувати узгоджену під час попереднього захисту роботи презентацію, що містить ілюстративні матеріали для наочної демонстрації основних положень кваліфікаційної роботи. Додатково, кваліфікаційна робота у формі дипломного проекту супроводжується графічною частиною, оформленою у відповідності до вимог ЄСКД. Доповідь завершується формулюванням висновків, де студент має чітко визначити основні результати роботи, зробити порівняння з відомими аналогами, та розповісти про перспективи подальших розробок у цьому напрямі та практичне застосування результатів.

Після доповіді зачитується висновки керівника та рецензента, здобувач вищої освіти або погоджується з недоліками, зазначені рецензентом, або стисло дає пояснення щодо них.

Далі здобувач вищої освіти відповідає на питання членів екзаменаційної комісії, які ставляться з метою визначення рівня його професійної підготовки та технічної ерудиції в цілому. Питання задаються в усній формі та вносяться до протоколу засідання. На усі запитання здобувач вищої освіти повинен дати аргументовані відповіді.

Після публічного захисту роботи на закритому засіданні екзаменаційної комісії обговорюються результати захисту та ухвалюються рішення про оцінювання роботи. Оцінюючи доповідь студента, насамперед, звертається увага на те, наскільки вільно і впевнено він володіє матеріалом своєї роботи без задалегідь приготовленого тексту доповіді, державною мовою, сучасною технічною термінологією. Важливо, щоб доповідач міг пояснювати матеріали таблиць, графіків, рисунків, схем впевнено і невимушено.

Усі етапи щодо підготовки супроводжувальної документації та захисту кваліфікаційної роботи можуть бути організованими в дистанційній формі з використанням платформи

MS Office 365 у порядку, передбаченим Стандартом Державного вищого навчального закладу «Придніпровська академія будівництва та архітектури» ОП-06-20.

## VII. Система внутрішнього забезпечення якості вищої освіти

<p><b>Принципи та процедура забезпечення якості освіти</b></p>	<p>Визначається згідно зі Стандартом «Положення про систему внутрішнього забезпечення якості освіти в ДВНЗ «Придніпровська державна академія будівництва та архітектури»</p> <p>Принципи:</p> <ul style="list-style-type: none"> <li>- відповідність європейським і національним стандартам якості вищої освіти;</li> <li>- автономія академії, яка в межах законодавства відповідає за забезпечення якості освітньої діяльності та якості вищої освіти;</li> <li>- системний підхід, який передбачає управління якістю на всіх рівнях освітнього процесу;</li> <li>- здійснення моніторингу якості освіти;</li> <li>- залучення студентів, роботодавців та інших заінтересованих сторін до процесу забезпечення якості;</li> <li>- відкритість інформації на всіх етапах забезпечення якості.</li> </ul> <p>Процедури:</p> <ul style="list-style-type: none"> <li>- удосконалення планування освітньої діяльності;</li> <li>- затвердження, моніторинг і періодичний перегляд освітніх програм;</li> <li>- підвищення якості підготовки контингенту здобувачі вищої освіти;</li> <li>- посилення кадрового потенціалу академії;</li> <li>- забезпечення наявності необхідних ресурсів для організації освітнього процесу та підтримки здобувачів вищої освіти;</li> <li>- розвиток інформаційних систем з метою підвищення ефективності управління освітнім процесом;</li> <li>- забезпечення публічності інформації про діяльність академії;</li> <li>- створення ефективної системи запобігання та виявлення академічного плагіату в наукових працях викладачів та здобувачів вищої освіти.</li> </ul>
<p><b>Моніторинг та періодичний перегляд програм</b></p>	<p>Періодичний моніторинг, перегляд і оновлення освітніх програм гарантують відповідний рівень надання освітніх послуг, а також створюють сприятливе й ефективне освітнє середовище для здобувачів вищої освіти. Це передбачає оцінювання: змісту програми, гарантуючи відповідність програми сучасним вимогам; потреб суспільства, що змінюються; навчального навантаження здобувачів вищої освіти, їх досягнень і результатів завершення освітньої програми; ефективності процедур оцінювання студентів; очікувань, потреб і задоволеності здобувачів вищої освіти змістом та процесом навчання; навчального середовища відповідності меті і змісту програми; якості освітніх послуг для здобувачів вищої освіти. Програму переглядають після завершення повного циклу підготовки та у разі потреби до початку нового навчального року відповідно до Стандарту ОП-03-20 «Про освітні програми зі спеціальностей у ДВНЗ «Придніпровська державна академія будівництва та</p>



	архітектури»
<b>Оцінювання здобувачів вищої освіти, науково-педагогічних працівників</b>	<p>Оцінювання результатів навчання студентів здійснюється під час проведення контрольних заходів. Контрольні заходи передбачають поточний і підсумковий контроль. Завданням поточного контролю є перевірка розуміння і засвоєння певного матеріалу, вироблених навичок проведення розрахункових робіт, умінь самостійно опрацьовувати тексти, публічно чи письмово представляти певний матеріал тощо.</p> <p>Формами поточного контролю є: виконання індивідуальних завдань; виконання тестових завдань; виконання контрольних робіт, які виконуються в аудиторії або під час самостійної роботи; написання і захист рефератів; захист лабораторних робіт. Для здійснення поточного контролю успішності студентів ректоратом щосеместрово проводяться ректорські контрольні роботи.</p> <p>Підсумковий контроль проводиться з метою оцінки результатів навчання на відповідному освітньому рівні або на окремих його завершальних етапах. Підсумковий контроль включає семестровий контроль та атестацію студента. Семестровий контроль проводиться у формі семестрового екзамену або диференційованого заліку з конкретної навчальної дисципліни в обсязі навчального матеріалу, визначеного навчальною програмою, і в терміни, встановлені навчальним планом.</p> <p>Для здійснення контролю залишкових знань студентів щосеместрово проводяться ККР, РКР. Навчальні дисципліни, з яких заплановано проведення ККР та РКР, та терміни проведення контрольних заходів визначаються робочим навчальним планом.</p> <p>Оцінювання результатів навчання здобувачів вищої освіти проводиться методами, що відповідають специфіці конкретної навчальної дисципліни. Контроль успішності студента здійснюється за допомогою 100-бальної системи оцінювання з обов'язковим переведенням оцінок до національної шкали та шкали ECTS. Рейтинг успішності студентів оприлюднюється на вебсайті академії.</p> <p>Оцінювання діяльності науково-педагогічних працівників щорічно здійснюється та оприлюднюється відповідно до окремого положення, затвердженого Вченою радою академії.</p>
<b>Підвищення кваліфікації науково-педагогічних та наукових працівників</b>	<p>Визначаються Стандартом НП-01-20 «Порядок підвищення кваліфікації педагогічних і науково-педагогічних працівників у ДВНЗ «Придніпровська державна академія будівництва та архітектури».</p> <p>Система підвищення кваліфікації науково-педагогічних, педагогічних та наукових працівників будується на наступних принципах:</p> <ul style="list-style-type: none"> <li>- обов'язковості та періодичності проходження стажування і підвищення кваліфікації;</li> <li>- прозорості процедур організації</li> </ul>

	<p>стажування та підвищення кваліфікації;</p> <ul style="list-style-type: none"> <li>- моніторингу відповідності змісту програм підвищення кваліфікації задачам професійного діяльності;</li> <li>- обов'язковості впровадження результатів підвищення кваліфікації в наукову та педагогічну діяльність;</li> <li>- оприлюднення результатів стажування та підвищення кваліфікації.</li> </ul> <p>Здійснюється згідно з Порядком, затвердженим Вченою радою академії.</p>
<p><b>Наявність необхідних ресурсів для організації освітнього процесу</b></p>	<p>Наявне кадрове, матеріально-технічне (бібліотека із бібліотечним фондом, що постійно оновлюється, технічні засоби, бази практик із сучасним оснащенням), навчально-методичне та інформаційне забезпечення зі спеціальності 274 «Автомобільний транспорт» відповідає вимогам діючих Ліцензійних умов провадження освітньої діяльності та забезпечує реалізацію державних вимог до фахівця з вищою освітою.</p>
<p><b>Наявність інформаційних систем для ефективного управління освітнім процесом</b></p>	<p>З метою управління освітніми процесами розроблено ефективну політику в сфері інформаційного менеджменту та відповідну інтегровану інформаційну систему управління освітнім процесом. Дана система передбачає автоматизацію основних функцій управління освітнім процесом, зокрема: забезпечення проведення вступної компанії, планування та організація навчального процесу; доступ до навчальних ресурсів; обліку та аналізу успішності здобувачів вищої освіти; адміністрування основних та допоміжних процесів забезпечення освітньої діяльності; моніторинг дотримання стандартів якості. Для управління якістю освітньої діяльності в академії створена інформаційна система АСУ-ЗВО «СИГМА».</p>
<p><b>Публічність інформації про освітні програми, ступені вищої освіти та кваліфікації</b></p>	<p>Інформація про освітні програми, ступені вищої освіти та кваліфікації розміщена на офіційному сайті ДВНЗ «Придніпровська державна академія будівництва та архітектури» <a href="https://www.pgasa.dp.ua">https://www.pgasa.dp.ua</a> у відкритому доступі.</p>
<p><b>Дотримання академічної доброчесності працівниками академії та здобувачами вищої освіти</b></p>	<p>Дотримання академічної доброчесності працівниками та здобувачами вищої освіти здійснюється відповідно до Кодексу академічної доброчесності ДВНЗ «Придніпровська державна академія будівництва та архітектури», затвердженого Вченою радою академії.</p> <p>Система забезпечення дотримання академічної доброчесності учасниками освітнього процесу базується на таких принципах: дотримання загальноприйнятих принципів моралі; демонстрація поваги до Конституції і законів України і дотримання їхніх норм; повага до всіх учасників освітнього процесу незалежно від їхнього світогляду, соціального стану,</p>

	релігійної та національної приналежності; дотримання норм законодавства про авторське право; посилання на джерела інформації у разі запозичень ідей, тверджень, відомостей; самостійне виконання індивідуальних завдань.
<b>Система запобігання та виявлення академічного плагіату</b>	Система роботи та організаційні заходи щодо запобігання, виявлення, виявлення академічного плагіату та притягнення до відповідальності здійснюється відповідно до Положення про запобігання та виявлення академічного плагіату, затвердженого Вченою радою академії.

## VIII. Перелік компонентів освітньої програми та їх логічна послідовність

### 8.1. Перелік компонентів

Обов'язковими компонентами освітньої програми є нормативні навчальні дисципліни циклів загальної та професійної підготовки, практики та атестація, вибірковими – варіативні навчальні дисципліни.

Таблиця 8.1

Шифр компоненти	Компоненти освітньої програми (навчальні дисципліни, практики, атестація)	Кількість кредитів	Форма підсумкового контролю
<b>1. Компоненти циклу загальної підготовки</b>			
<b>1.1. Нормативні навчальні дисципліни</b>			
ЗН.01	Наукова іноземна мова (англійська, німецька, французька)	3	екзамен
Загальний обсяг нормативних дисциплін		3	
<b>1.2. Варіативні навчальні дисципліни</b>			
ЗВ1.01	Дисципліна закладу вищої освіти*	3	залік
Загальний обсяг варіативних дисциплін		3	
Всього за циклом загальної підготовки (кредитів)		6	
<b>2. Компоненти циклу професійної підготовки</b>			
<b>2.1. Нормативні навчальні дисципліни</b>			
ПН.01	Охорона праці в галузі	3	екзамен
ПН.02	Основи теорії експерименту	4,5	екзамен
ПН.03	Системи діагностування автомобілів	6	екзамен
ПН.04	Екологія транспорту	6	екзамен
ПН.05	Транспортна логістика	4,5	залік
Загальний обсяг нормативних дисциплін		24	

<b>2.2. Варіативні навчальні дисципліни</b>			
<i>обирається одна навчальна дисципліна із запропонованих пар</i>			
<b>ПВ.1.01</b>	Транспортно-експлуатаційні якості доріг та міських вулиць	<b>3</b>	<b>залік</b>
<b>ПВ.1.02</b>	Технічна кібернетика транспорту	<b>3</b>	<b>залік</b>
<b>ПВ.2.01</b>	Проектування автотранспортних та авторемонтних підприємств	<b>6</b>	<b>екзамен</b>
<b>ПВ.2.02</b>	Надійність автомобілів	<b>6</b>	<b>екзамен</b>
<b>ПВ.3.01</b>	Триботехніка	<b>5</b>	<b>екзамен</b>
<b>ПВ.3.02</b>	Основи збору, передачі та обробки інформації	<b>5</b>	<b>екзамен</b>
<b>ПВ.4.01</b>	Комп'ютерно-інформаційні технології керування автотранспортними засобами	<b>6</b>	<b>екзамен</b>
<b>ПВ.4.02</b>	Ресурсозбереження на транспорті	<b>6</b>	<b>екзамен</b>
<b>ПВ.5.01</b>	Теорія технічних систем	<b>4</b>	<b>екзамен</b>
<b>ПВ.5.02</b>	Автотехнічна експертиза	<b>4</b>	<b>екзамен</b>
<b>Загальний обсяг варіативних навчальних дисциплін</b>		<b>24</b>	
<b>Всього за циклом професійної підготовки (кредитів)</b>		<b>48</b>	
<b>Загальний обсяг нормативних дисциплін</b>		<b>27</b>	
<b>Загальний обсяг варіативних дисциплін</b>		<b>27</b>	
<b>Практична підготовка</b>			
	Виробнича практика	<b>6</b>	<b>залік</b>
	Переддипломна практика	<b>6</b>	<b>залік</b>
<b>Атестація</b>			
	Виконання та захист кваліфікаційної роботи	<b>24</b>	<b>публічний захист</b>
	<b>ЗАГАЛЬНИЙ ОБСЯГ КРЕДИТІВ</b>	<b>90</b>	

\* навчальна дисципліна обирається здобувачем вищої освіти у порядку, визначеному Положенням про порядок вибору навчальних дисциплін здобувачами вищої освіти.

Здобувач вищої освіти має право обирати для вивчення навчальні дисципліни інших освітніх програм ступеня магістра, за якими здійснюється підготовка в академії, замість запропонованих цією освітньою програмою варіативних навчальних дисциплін циклу професійної підготовки у порядку, визначеному Положенням про порядок вибору навчальних дисциплін здобувачами вищої освіти.

## 8.2. Структурно-логічна схема освітньої програми

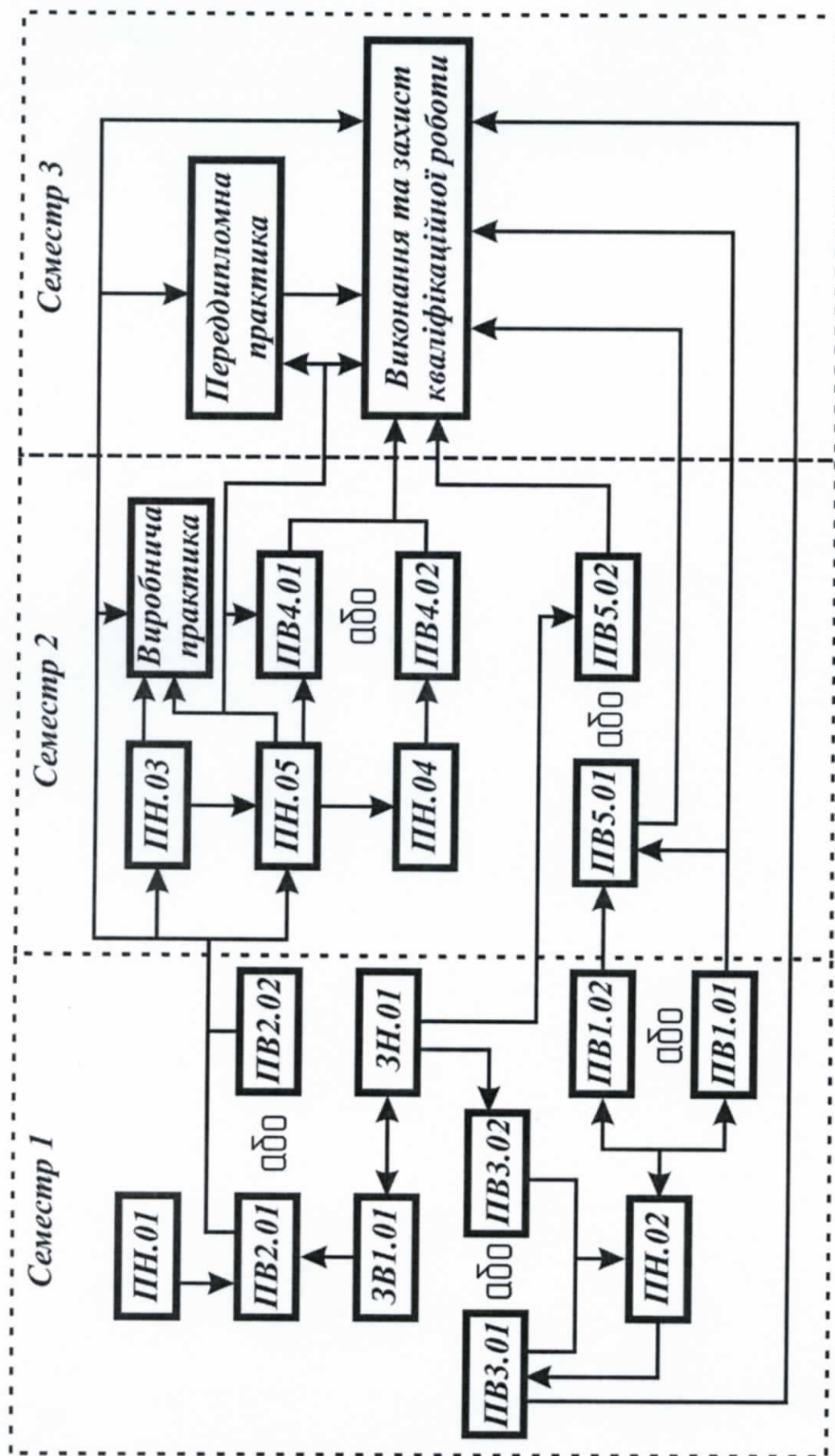


Рис. 8.1. Структурно-логічна схема компонент освітньої програми

Матриця відповідності визначених освітньою програмою компетентностей дескрипторам НРК

Компетентності за ОП	Класифікація компетентностей за НРК			
	<b>Знання</b> <b>Зн1.</b> Спеціалізовані концептуальні знання, набуті у процесі навчання та/або професійної діяльності на рівні новітніх досягнень, які є основою для оригінального мислення та інноваційної діяльності, зокрема в контексті дослідницької роботи <b>Зн2.</b> Критичне осмислення проблем у навчанні та/або професійній діяльності та на межі предметних галузей	<b>Уміння</b> <b>Ум1.</b> Розв'язання складних завдань і проблем, що потребує оновлення та інтеграції знань, часто в умовах неповної/недостатньої інформації та суперечливих вимог провадження дослідницької та/або інноваційної діяльності	<b>Комунікація</b> <b>К1.</b> Зрозуміле і недвозначне донесення власних висновків, а також знань та пояснень, що їх обґрунтовують, до фахівців і нефахівців, зокрема до осіб, які навчаються	<b>Автономія та відповідальність</b> <b>АВ1.</b> Прийняття рішень у складних і непередбачуваних умовах, що потребує застосування нових підходів та прогнозування <b>АВ2.</b> Відповідальність за розвиток професійного знання і практик, оцінку стратегічного розвитку команди <b>АВ3.</b> Здатність до подальшого навчання, яке значною мірою є автономним та самостійним
<b>Загальні компетентності</b>				
ЗК1	Зн1, Зн2	Ум1	К1	АВ1, АВ3
ЗК2	Зн2			АВ3
ЗК3	Зн2	Ум1	К1	АВ2, АВ3
ЗК4			К1	АВ2
ЗК5	Зн2	Ум1		АВ3
ЗК6	Зн1	Ум1	К1	АВ1, АВ2, АВ3
ЗК7	Зн2	Ум1	К1	АВ3
ЗК8	Зн1	Ум1	К1	АВ1, АВ3
ЗК9	Зн2			АВ3
ЗК10		Ум1	К1	АВ2, АВ3
<b>Спеціальні (фахові, предметні) компетентності</b>				
ПК1	Зн1	Ум1		
ПК2		Ум1	К1	
ПК3	Зн2	Ум1		АВ1, АВ2
ПК4	Зн2		К1	АВ1, АВ3
ПК5	Зн1, Зн2			АВ2, АВ3
ПК6	Зн1			АВ1, АВ3
ПК7	Зн1, Зн2	Ум1		
ПК8		Ум1	К1	
ПК9	Зн1, Зн2	Ум1		
ПК10	Зн1, Зн2	Ум1		
ПК11	Зн1, Зн2	Ум1		АВ1, АВ3
ПК12			К1	АВ3
ПК13	Зн1, Зн2	Ум1		АВ1, АВ3
ПК14	Зн2		К1	АВ1, АВ3

**Матриця відповідності компонентів освітньо-професійної програми програмним компетентностям та результатам навчання**

Шифр компоненти	Компоненти освітньої програми (навчальні дисципліни, практики, атестація)	Компетентності			Результати навчання
		Інтегральна	загальні	спеціальні	
<b>1. Компоненти циклу загальної підготовки</b>					
<b>1.1. Нормативні навчальні дисципліни</b>					
ЗН.01	Наукова іноземна мова (англійська, німецька, французька)	+	ЗК: 4, 5, 9	ПК: 4, 12	РН: 5, 7, 14, 16
<b>1.2. Варіативні навчальні дисципліни</b>					
ЗВ1.01	Дисципліна закладу вищої освіти				
<b>2. Компоненти циклу професійної підготовки</b>					
<b>2.1. Нормативні навчальні дисципліни</b>					
ПН.01	Охорона праці в галузі	+	ЗК: 1-3, 6, 7	ПК: 1, 4, 5, 8, 9, 12	РН: 2, 3, 9, 11, 14, 17, 20-22, 24, 25
ПН.02	Основи теорії експерименту	+	ЗК: 1-4, 6, 8, 10	ПК: 1, 4, 9, 11	РН: 1, 14, 15, 18, 21, 22, 25, 27
ПН.03	Системи діагностування автомобілів	+	ЗК: 1-3, 6, 7, 8	ПК: 1, 3, 5-14	РН: 1, 3, 4, 6-8, 10, 13, 15-17, 21, 22, 26, 28
ПН.04	Екологія транспорту	+	ЗК: 2, 3, 5-7	ПК: 1, 3-5, 9, 11	РН: 1, 3, 6, 8, 10, 21, 24
ПН.05	Транспортна логістика	+	ЗК: 1, 2, 6, 7, 10	ПК: 1-5	РН: 1, 3, 6, 14, 17, 19, 22, 25
<b>2.2. Варіативні навчальні дисципліни</b>					
ПВ.1.01	Транспортно-експлуатаційні якості доріг та міських вулиць	+	ЗК: 2-4, 6, 7, 10	ПК: 1, 4-6, 10	РН: 3, 4, 8, 12, 14, 27, 28
ПВ.1.02	Технічна кібернетика	+	ЗК: 2, 3, 6,	ПК: 1, 4,	РН: 1, 6, 10,

## ПЕРЕЛІК НОРМАТИВНИХ ДОКУМЕНТІВ


1. ESG – [http://ihed.org.ua/images/pdf/standards-and-guidelines\\_for\\_qa\\_in\\_the\\_eha\\_2015.pdf](http://ihed.org.ua/images/pdf/standards-and-guidelines_for_qa_in_the_eha_2015.pdf).
2. ISCED (МСКО) 2011 – <http://www.uis.unesco.org/education/documents/isced-2011-en.pdf>.
3. ISCED-F (МСКО-Г) 2013 – <http://www.uis.unesco.org/Education/Documents/isced-fields-of-education-training-2013.pdf>.
4. Закон «Про вищу освіту» - <http://zakon4.rada.gov.ua/laws/show/1556-18>.
5. Закон «Про освіту» - <http://zakon5.rada.gov.ua/laws/show/2145-19>.
6. Наказ Міністерства освіти і науки України від 21 грудня 2017 № 1648 «Про внесення змін до наказу Міністерства освіти і науки України від 01.06.2017 № 600».
7. Національний класифікатор України: «Класифікатор професій» ДК 003:2010.– К. : Видавництво «Соціформ», 2010.
8. Національна рамка кваліфікацій – <http://zakon4.rada.gov.ua/laws/show/1341-2011-п>.
9. Перелік галузей знань і спеціальностей – <http://zakon4.rada.gov.ua/laws/show/266-2015-п>.
10. Лист МОН України від 28.04.2017 № 1/9-239.

Робоча група у складі:


кандидат технічних наук,  
завідувач кафедри експлуатації  
та ремонту машин

 Лиходій Олександр Сергійович


доктор технічних наук, професор,  
професор кафедри експлуатації  
та ремонту машин

 Заренбін Володимир Георгійович

кандидат технічних наук,  
доцент, доцент кафедри  
експлуатації та ремонту машин

 Колеснікова Тетяна Миколаївна

начальник центру перевезення  
пошти Дніпропетровської дирекції  
АТ «Укрпошта»

 Макуха Олег Володимирович

здобувач вищої освіти (II курс)  
ступеня магістра за освітньою  
програмою «Автомобільний транспорт»

 Підгорний Максим Сергійович